

Ref. 500009

FICHA TÉCNICA



DESCONECTADOR DE BATERÍA BIPOLAR 24 VDC / 250 A



MAYO 2005

• CARACTERÍSTICAS GENERALES:

Grado de protección: IP 66
Temperatura de utilización: -40°C / +85°C
Peso: 1,00 Kg aprox.
Contactos: Cobre
Conexiones: no polarizadas

• CARACTERÍSTICAS PARTICULARES:

Maneta extraíble con protector.

• CAMPOS DE APLICACIÓN:

Maquinaria agrícola, industria...

• CIRCUITO DE POTENCIA:

Conexión: borne M10
Par de apriete: 1.5 +/-0.1 daN.m
Tipo: **BIPOLAR** normalmente abierto
Intensidad nominal: 250 A
Tensión max. de utilización: 48 VDC
Capacidad Max: 2500A durante 5 segundos

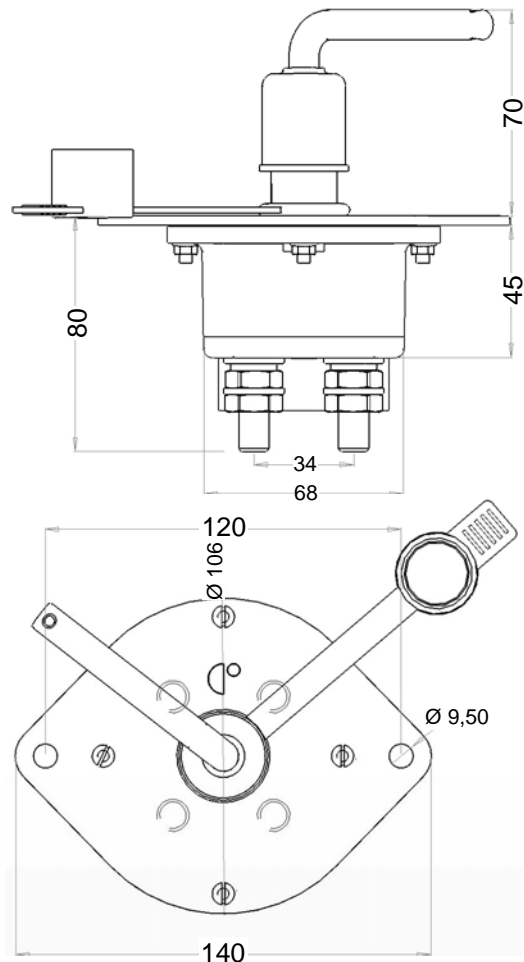
• RECAMBIOS:

Maneta	500029
Maneta, cadena y capuchón	520020
Correa y capuchón	520003

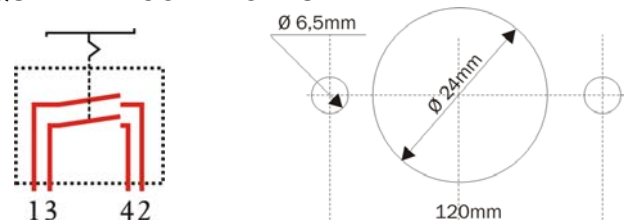
Electromecánica CORMAR

P.I. El Raiguer, C/ El Raiguer, s/n, nave nº26
08170 MONTORNÉS DEL VALLÈS
BARCELONA (SPAIN)
Tel. : + 34.93.544.44.80
Fax : + 34.93.544.44.90

ESQUEMA DIMENSIONAL



ESQUEMA DE CONEXIONES



La aplicación y preconización de los productos de nuestras fichas técnicas tienen en cuenta el estado del parque automovilístico en el momento de la publicación.

La responsabilidad del constructor no puede ser comprometida en caso de modificación, sustitución o supresión de dichas aplicaciones o preconizaciones que pudieran intervenir sin previo aviso, sobretodo a iniciativa propia de los fabricantes de vehículos.

La características técnicas de nuestros productos pueden evolucionar en cualquier momento, por mejoras técnicas o tecnológicas.

Documento no contractual.